

# PRÉSENTOIRS | Vitrine verticale

VITRINES RÉFRIGÉRÉES VERTICALES ► BLANCHES

## RC 235



### DÉTAILS



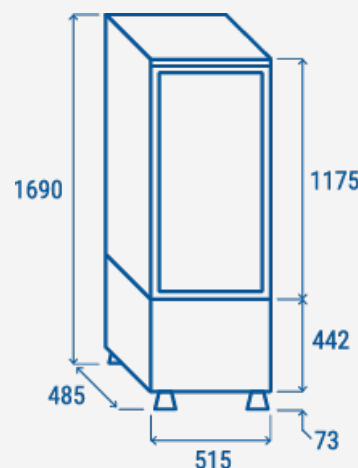
## CARACTÉRISTIQUES GÉNÉRALES

- Vitrine réfrigérée verticale 235 L (Couleur blanche)
- Vitre plate avec cadre blanc et socle en plastique
- Refroidissement ventilé
- Cycle de dégivrage automatique par arrêt du compresseur
- Dispositif de régulation mécanique de la température avec écran numérique
- Lampe LED interne
- Verre de sécurité trempé
- Clayettes réglables (Clayette N° 4)
- Support fixe N° 4 monté sous le socle
- Classe énergétique: B

## SPÉCIFICATIONS TECHNIQUES

Capacité	235 L
Température	M2 (-1°C-+7°C)
Consommation	4.44 kWh/24h
Puissance nominale	380 W
Niveau de bruit	57 dB(A)
Poids net	76 Kg
Poids brut	87 Kg
Dimensions extérieures (LxPxH mm)	515x485x1690
Dimensions internes (LxPxH mm)	487x470x1120
Dimensions de l'emballage (LxPxH mm)	580x540x1880
Quantités de chargement 20'/40'/40'HQ	39/82/82

## DIMENSIONS DU PRODUIT



## CERTIFICATIONS

CE RoHS



COOL HEAD EUROPE  
We make the world a cooler place



www.coolheadeurope.com